

Modular Cooking Range Line
5+5lt pastakokare, el, betjänas från 1
sida med hög bakkant (utan ryggplåt),
kroppshöjd 700 mm

Produkt # _____

Modell # _____

Namn # _____

SIS # _____

AIA # _____



588624
(MBKAGBDDAO)

5+5lt pastakokare, el, betjänas från 1 sida
med hög bakkant (utan ryggplåt), kroppshöjd
700 mm

Kort specifikation

Pos.

Enheten tillverkas enligt DIN 18860_2 med 20 mm droppkant och 70 mm indragen sockel. Tillverkad i en robust ramkonstruktion i 2 mm och 3 mm i 1.4301 (AISI 304). 2 mm arbetsyta i 1.4301 (AISI 304). Slåta arbetsytor som är enkla att rengöra. THERMODUL-anslutningssystem ger arbetsytor med minimala skarvar som gör att fett och smuts inte kan tränga ner mellan enheterna. En multifunktionell enhet som används för att koka alla slags pasta, ris, potatis, grönsaker. Brunn i 1.4435 (AISI 316L) rostfritt stål, med automatisk vattenpåfyllning och reglering av vattentemperaturen via sensorer. Inbyggd dräneringshylla för korgarna. Kompatibel med automatiskt korglyftsystem. Säkerhetssystem och automatisk avstängning vid låg vattennivå skyddar mot överhettning. Upphöjd kant förhindrar ofrivilligt spill att komma i kontakt med maten. Standby-funktion spar energi och snabbåterställer maximal effekt. Metallvred med silikoninfattning för enklare hantering och rengöring. IPX5 kapslingsklass.

Installation: Fristående enhet med hög bakkant, betjänas från en sida.

Huvudfunktioner

- Servicevänlig, alla viktiga komponenter kan nås från framsidan.
- THERMODUL-anslutningssystemet ger en arbetsyta utan skarvar som inte släpper igenom smuts när enheterna är sammankopplade. Detta underlättar då en enhet behöver avlägsnas vid byte eller service.
- Metallvred med silikoninfattning för enklare hantering och rengöring. Den speciella utformningen förhindrar att det kommer in vätska eller smuts i viktiga komponenter.
- Konstant påfyllning av vatten.
- Automatisk avstängning vid låg vattennivå: ingen överhettning.
- Produkten kan användas för att koka pasta, alla slags nudlar, ris, dumplings, grönsaker och soppor. Lämpar sig för såväl stora som små portioner.
- Lättgjord genomskinlig balja med rundade hörn.
- Upphöjd kant runt baljan för att skydda mot infiltrering av smuts från bänkskivan.
- Tre säkerhetssystem skyddar mot övertemperatur och kan återställas manuellt utan verktyg.
- Automatisk vattenpåfyllning som regleras av vattennivåsensorn vid max volym.
- Vattentemperaturen styrs av elektronisk sensor och kan väljas med 5 effektnivåer.

Konstruktion

- 2 mm arbetsyta i 1.4301 (AISI 304).
- Enheten konstruerad enligt DIN 18860_2 med 20 mm droppkant och 70 mm indragen sockel.
- Plan yt konstruktion för att lätt rengöra ytorna.
- Vattenkärlet i 1.4435 (AISI 316L) rostfritt stål är sömlöst svetsat i produktens ovansida.
- IPX5 kapslingsklass
- Självbärande konstruktion.

Hållbarhet

- Standby-funktionen sparar energi och återställer snabbt maximal effekt.

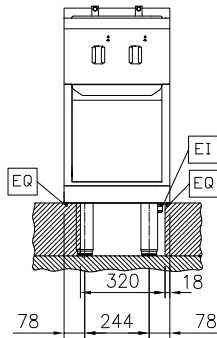


Övriga Tillbehör

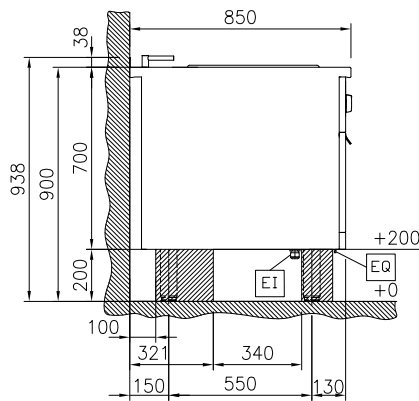
- Kopplingsräls, TL85 med högbakkant PNC 912498
- Fronträcke, 400mm lång x 130 mm djup PNC 912522
- Fronträcke, 400mm lång x 200 mm djup PNC 912552
- Fällbar hylla, 300x850mm PNC 912579
- Fällbar hylla, 400x850mm PNC 912580
- Fixerad sidohylla, 200x850mm PNC 912586
- Fixerad sidohylla, 300x850mm PNC 912587
- Fixerad sidohylla, 400x850mm PNC 912588
- Rostfri frontsockel, 400mm lång, höjd = 200 mm PNC 912630
- Rostfri sidosockel, höger o vänster, installation mot vägg, 850mm djup, höjd = 200 mm PNC 912659
- Rostfri sidosockel, höger o vänster, rygg-mot-rygg, 1700mm djup, höjd = 200 mm PNC 912662
- Kompletta rostfri sockel, installation mot vägg, 400mm bredd, höjd = 200 mm, TL85 PNC 912878
- Rostfri sidopanel (12mm), 850x700mm, höger sida, för enhet med högbakkant PNC 913003
- Rostfri sidopanel (12mm), 850x700mm, vänster sida, för enhet med högbakkant PNC 913004
- Ryggpanel, 400x700mm, för enheter med högbakkant PNC 913009
- 2 korgar till 2x5lt pastakokare PNC 913034
- Sido-kopplingsräls för slätsittande vänster sidopanel, TL85 med hög bakkant PNC 913115
- Sido-kopplingsräls för slätsittande höger sidopanel, TL85 med hög bakkant PNC 913116
- Lock till 2x5lt pastakokare PNC 913150
- Bottenplatta för korgar till 2x5L pasta kokare PNC 913158
- Sidokopplingsräls (12mm) för thermaline 85 med hög bakkant, vänster PNC 913206
- Sidokopplingsräls (12mm) för thermaline 85 med hög bakkant, höger PNC 913207
- U-list, sammansättning, rygg mot rygg, hög bakkant TL80/85/90 PNC 913226
- Anslutning, d=850mm PNC 913231
- ENERGY OPTIMIZER KIT 14A - TL80/85/90 PNC 913244
- Sidoförstärkt panel endast i kombination med sidohylla, mot vägginstallationer, höger PNC 913261
- Sidoförstärkt panel endast i kombination med sidohylla, för mot vägginstallation, vänster PNC 913262
- - NOT TRANSLATED - PNC 913663
- AVDELNINGSPANEL 850X700MM ROSTFRITT STÅL VÄNSTER/HÖGER PNC 913670

- Rostfri sidopanel 850x700mm, slätsittande, för fristående installation, vänster/höger (skall bara användas vid installation mot något annat) PNC 913686

Front

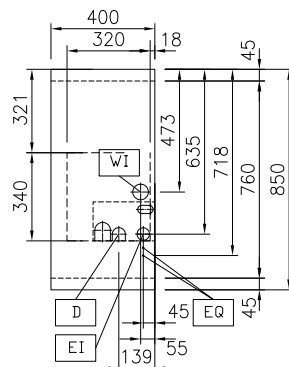


Sida



D = Avlopp WI = Vatten inlopp
 DO = Overflow dräneringsrör
 EI = Elektrisk anslutning
 EQ = Ekvipotentiaal skruv

Topp



Elektricitet

Spänning:	400 V/3N ph/50/60 Hz
Effekt, max:	5 kW
Total watt:	5 kW

Vatten

Dimensioner tilllopp kallvattenledning:	3/4"
Dimension avloppsanslutning	1"

Viktig information

Antal brunnar:	2
Brunnens invändiga dimensioner (bredd):	140 mm
Brunnens invändiga dimensioner (höjd):	225 mm
Brunnens invändiga dimensioner (djup):	345 mm
Brunnkapacitet:	4 lt MIN; 5 lt MAX
Termostat intervall:	40 °C MIN; 90 °C MAX
Yttermått, bredd	400 mm
Yttermått, djup	850 mm
Yttermått, höjd	700 mm
Nettovikt:	60 kg
Konfiguration:	på bas; betjänas från en sida

Hållbarhetsdata

Effekt, min:	7.2 Amps
--------------	----------